

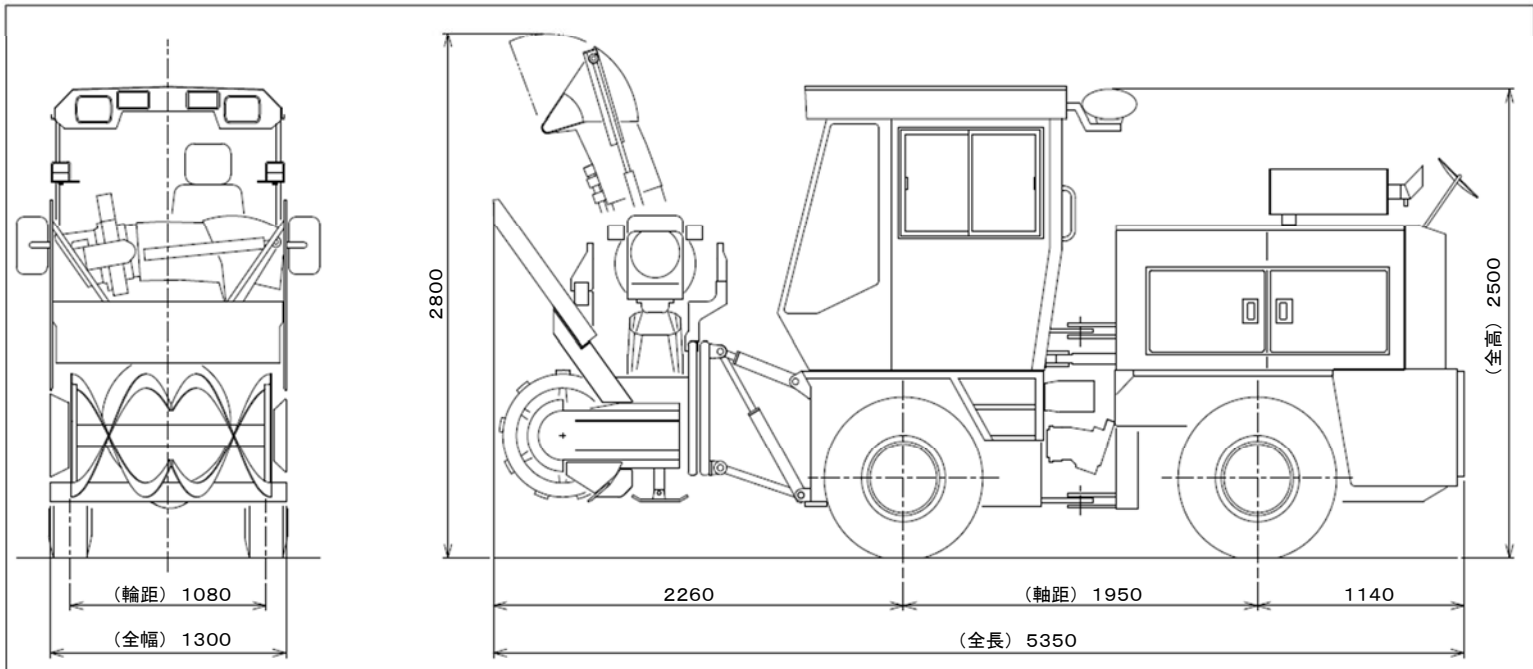
ロータリ除雪車 HK133J

1,3m 700t/h 級




開発工建

草刈装置装着可能



		シングルタイヤ	ダブルタイヤ			シングルタイヤ	ダブルタイヤ
性能	最大除雪量	740 t/h		主要諸元	総重量	5,780 kg	5,980 kg
	最大除雪巾	1,300 mm	1,500 mm		前軸荷重	3,530 kg	3,780 kg
	最大除雪高さ	1,000 mm			後軸荷重	2,250 kg	2,200 kg
	最大投雪距離	18 m			車体単体重量	4,550 kg	4,650 kg
	走行速度	0~40 km/h (3段変速)			除雪装置重量	1,230 kg	1,330 kg
	最小旋回半径	3.8 m	3.9 m		除雪装置前後傾角度	9度	
主要諸元	全長	5,350 mm		チルト角度	左右各5度		
	全幅	1,300 mm	1,500 mm	乗車定員	2人		
	全高	2,500 mm		名称	JCB 444TA4-55		
	最低地上高	200 mm		形式	水冷ディーゼル4シリンダ、直噴式、過給機付		
	ステアリング角度	左右各35度		定格回転数	2,200 rpm		
	タイヤ前輪	8.25-16-14PR		定格出力	55 kW		
タイヤ後輪	8.25-16-14PR		最大トルク	400 N·m/1,200~1,320 rpm			

- カタログに掲載した内容は、予告なく変更することがあります。
- 掲載写真は、販売仕様と異なる場合があります。



開発工建株式会社

本社・工場

〒069-0381

北海道岩見沢市幌向1条2丁目580

TEL 0126-26-2214

FAX 0126-26-6702