

Kaihatsu

草刈装置



HK 130MD

HK 131MD

HK 160MD

HK 80LMD

HK130MD・HK131MD

草刈装置（ディスクモータ）

草刈装置の装着によりロータリー除雪車の年間稼働日数が大幅に向上します。



—HK130MD・HK131MD—

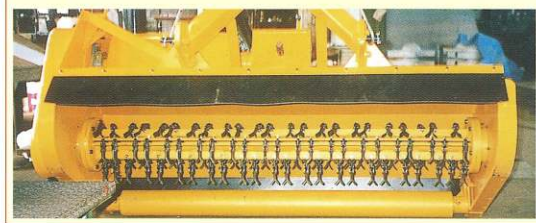
1. ロータリー除雪車本体に搭載したため、運転台から前面及び草刈装置が視野に入り1人で操作可能なので経済的です。
2. 動力は除雪用エンジンに油圧を利用し、コントロールレバーで簡単に操作できます。
3. 自由な角度で法面、路肩の作業が可能です。
4. ガードロープ及びガードレールをのりこえて作業ができます。
5. 作業機に障害物が当たった時に、自動的に回避して作業出来る後方退避装置を備えているので破損が少ない構造です。
6. HK130MD・HK131MD・80LMDは、他社のロータリー除雪車に装着することができます。（各社130PS級）

HK130MD + HK80LMD

注）HK131MDには、HK80LMDを搭載出来ません。

—フレイルモータ—

HK130MD、HK160MDのどちらにも取付可能です。



Kaihatsu

ロータリー除雪車と
兼用で経済性アップ!!

HK160MD エンジン付草刈装置

11t クラス以上のショベルローダーすべてに装着可能!!

HK160MD

1. 草刈装置は各社のショベルローダー前側に搭載したため運転台から前面及び草刈装置が視野に入り1人で操作可能なので省力化に役立ちます。
2. 動力は草刈専用のエンジンに油圧を利用し、コントロールレバーで簡単に操作できます。
3. 自由な角度で法面、路肩の作業が可能です。
4. ガードロープ及びガードレールをのりこえて、作業ができます。
5. 作業機に障害物が当たった時に、自動的に回避して作業出来る後方退避装置を備えているので破損が少ない構造です。

HK160MD + HK80LMD



HK80LMD

障害物自動回避草刈装置

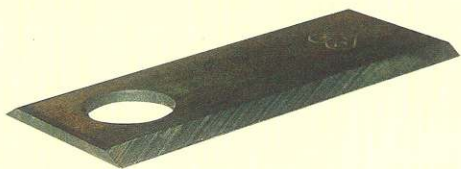
ガードレール・ガードロープ等の下部草刈に最適!!

HK80LMD

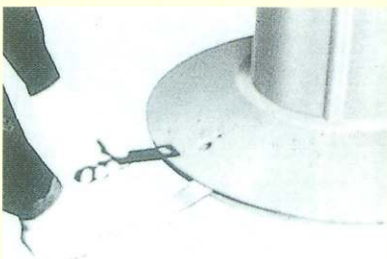
1. ガードレール等の支柱に刈取部が接触すると、自動的に回避して次の作業体勢になるので操作は簡単です。
2. HK130MD 又は HK160MD と同時に作業を行うと法面、路肩の刈取が一工程で行えるのでとても経済的です。



MD用カッターナイフ

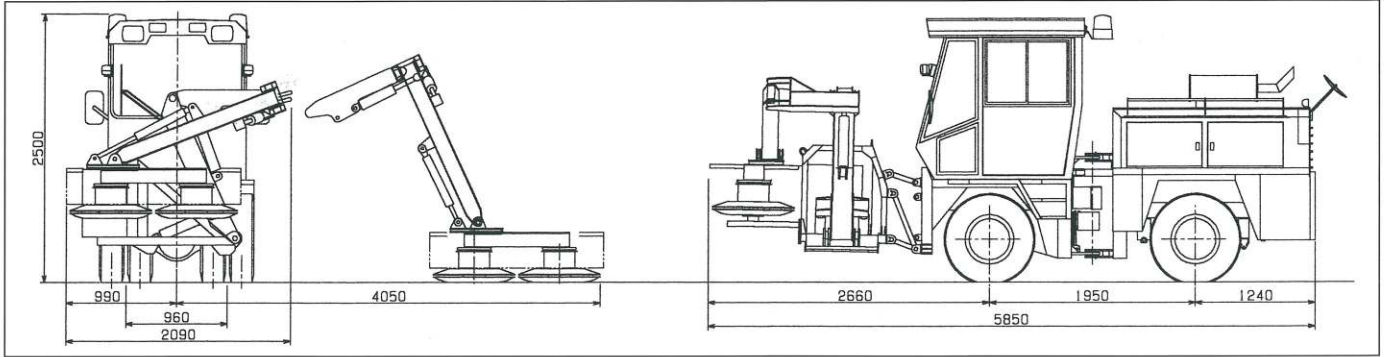


ナイフセクションは簡単に交換できる両刃です。しかもスペアナイフは安価ですから経済的です。

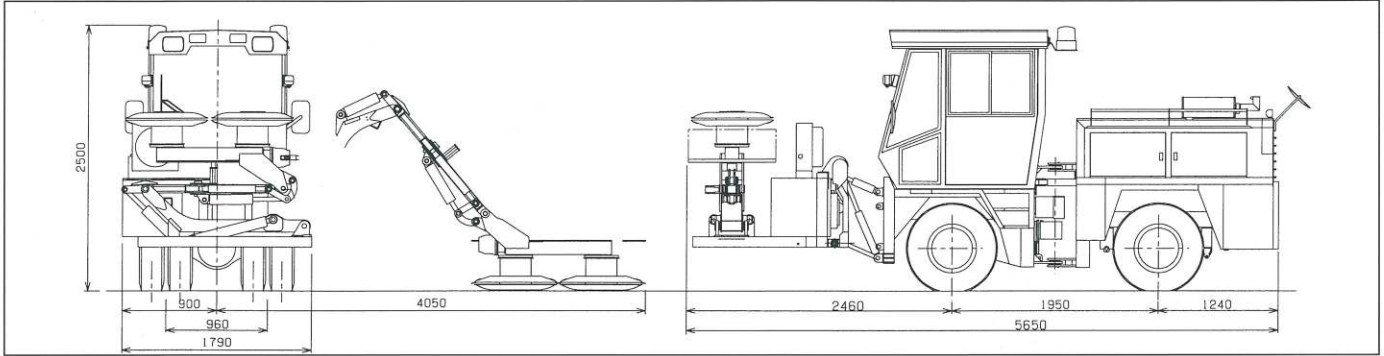


ナイフ交換は、付属の特殊工具により数秒で行えます。

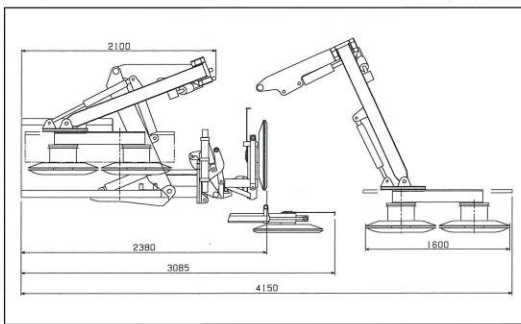
HK 130MD



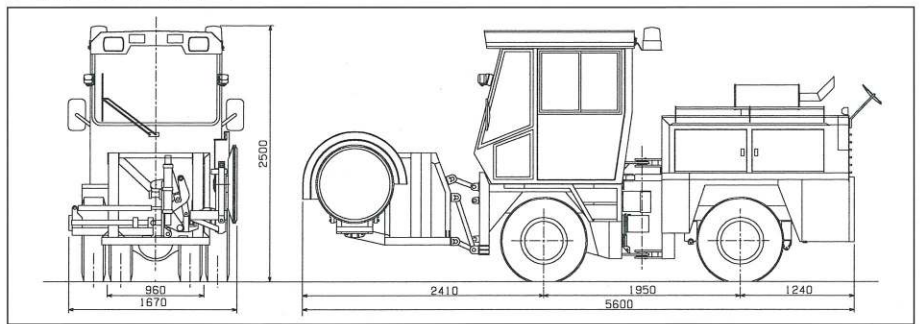
HK 131MD



HK 160MD



HK80LMD



形 式 別	HK130MD ディスクモア	HK131MD ディスクモア	HK80LMD	HK160MD ディスクモア	フレイルモア
性 作 業 速 度	12km/h	12km/h	2~12km/h	12km/h	3~7km/h
刈 取 幅	1,600mm	1,600mm	800mm	1,600mm	1,100mm
刈取最大リーチ※)	4,050mm	4,050mm	1,700mm	4,150mm	(HK130M) 3,857mm (HK110M) 3,930mm
円 盤 外 径	775mm	775mm	775mm	775mm	(カッター外径) 344mm
円 盤 数 - ナイフ 数	2-6	2-6	1-3	2-6	(カッター数) 57組
円 盤 回 転 数	1,800rpm	1,800rpm	1,800rpm	1,800rpm	(カッター回転数) 2,200rpm
能 ナイフ 周 速 度	73m/sec	73m/sec	73m/sec	73m/sec	39m/sec
主 全 長	5,850mm	5,650mm	5,600mm	1,850mm (装置のみ)	—
主 全 幅	2,090mm	1,790mm	1,670mm	2,100mm (装置のみ)	—
諸 作 業 時 最 大 幅	4,955mm	4,950mm	2,550mm	—	—
元 草 刈 装 置 重 量	1,370kg	1,200kg	840kg	1,600kg	—
機 名 称	—	—	—	クボタV3300型ディーゼル機関	—
形 式	—	—	—	立形水冷4サイクルディーゼル	—
定 格 出 力	—	—	—	41.9kw/35.8s ⁻¹ (57ps/2,150rpm)	—
最 大 ト ル ク	—	—	—	205N·m/23.3s ⁻¹ (21kgf·m/1,400rpm)	—
関 燃 料 消 費 率	—	—	—	175g/psh (定格出力時)	—

※) 平坦路に於いて車両中心より

●この仕様書は、予告なく変更することがあります。



開発工建株式会社

本社・工場 岩見沢市幌向北1条2丁目580番地
 〒069-0381 TEL.0126-26-2214 (代)
 FAX.0126-26-6702